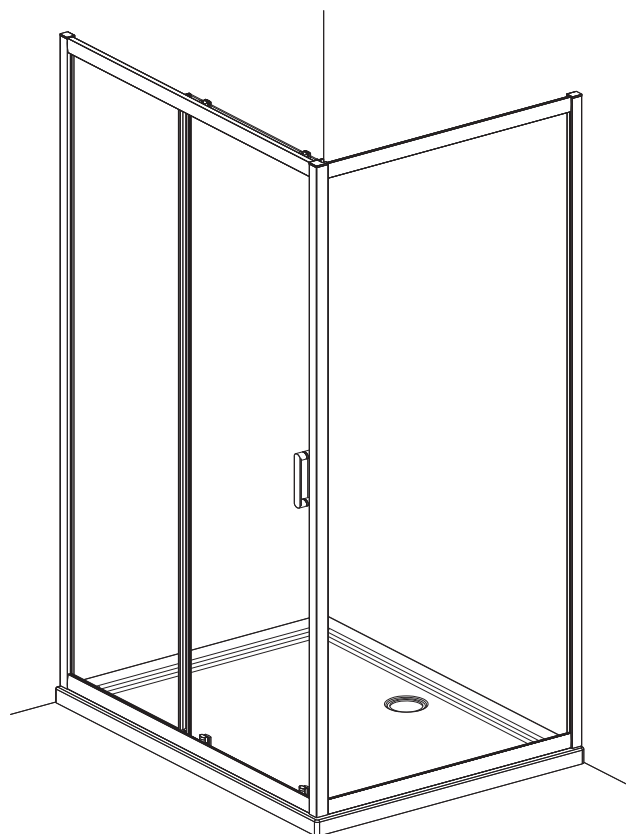


ARTECO



800x1000x1900 mm

PL INSTRUKCJA MONTAŻU I EKSPLOATACJI

CZ NÁVOD NA MONTÁŽ A ÚDRŽBU

SK NÁVOD NA MONTÁŽ A ÚDRŽBU

EST PAIGALDUS- JA KASUTUSJUHEND

LT MONTAVIMO IR EKSPLOATAVIMO INSTRUKCIJA

LV MONTĀŽAS UN EKSPLUATĀCIJAS INSTRUKCIJA

DE MONTAGE- UND AUFBAUANLEITUNG

RO INSTRUCȚIUNI DE MONTAJ ȘI OPERARE

HU SZERELÉSI ÉS ÜZEMELTETÉSI ÚTMUTATÓ

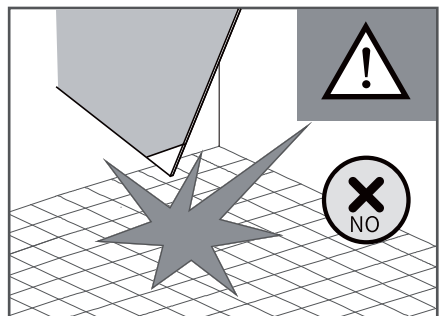
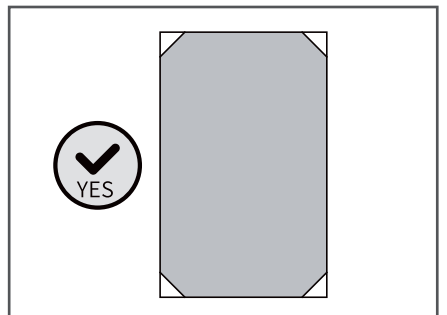
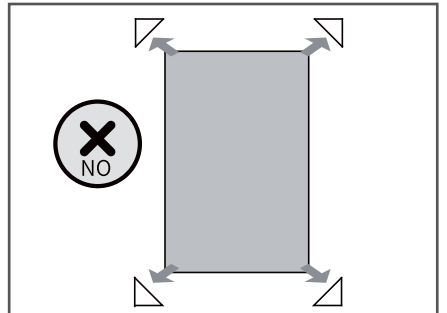
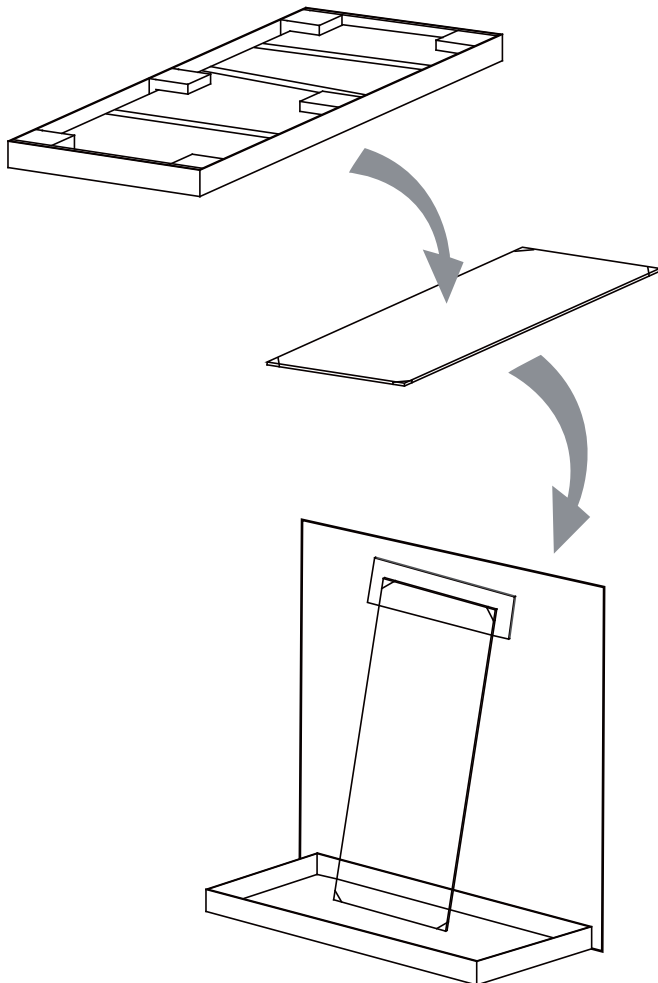
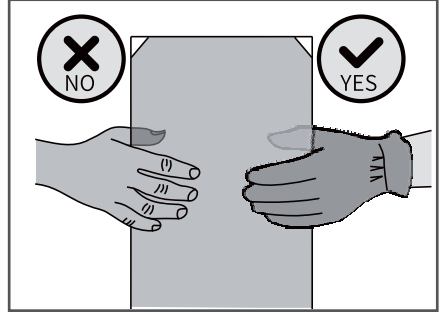
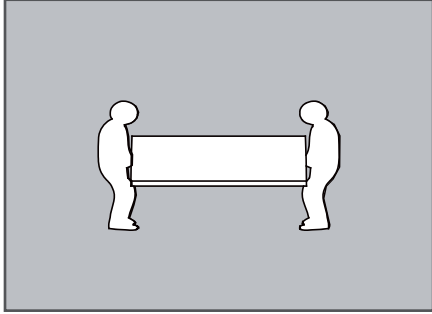
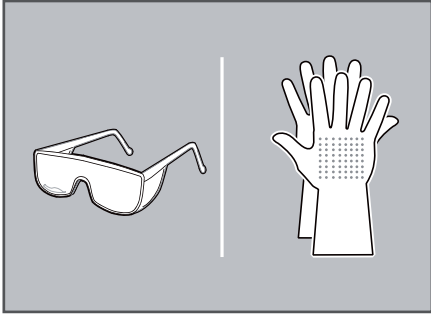
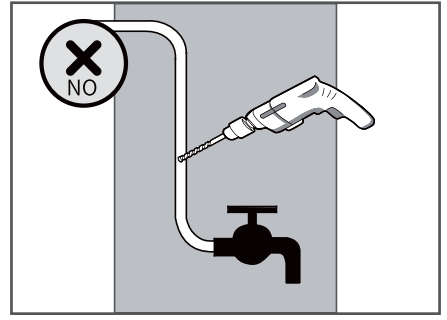
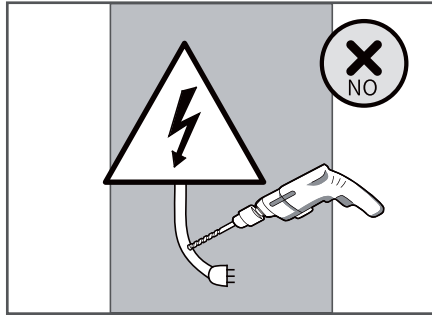
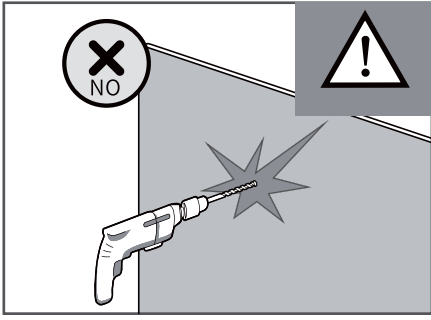
UA ІНСТРУКЦІЯ З МОНТАЖУ І ЕКСПЛУАТАЦІЇ

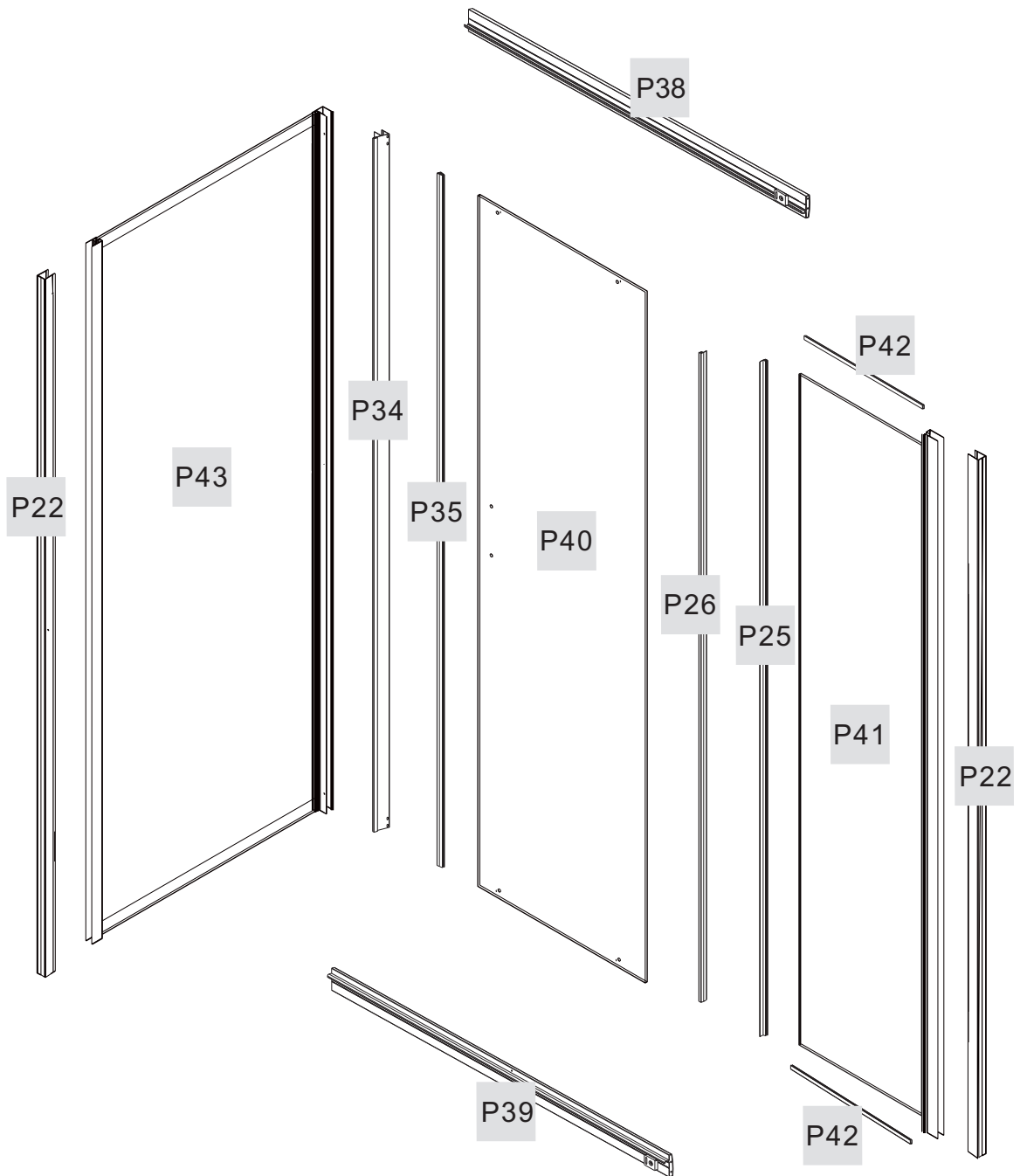
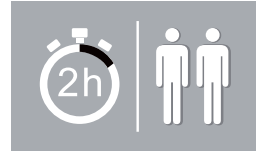
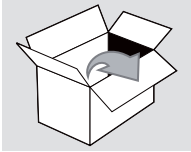
BY ІНСТРУКЦЫЯ ПА МАНТАЖЫ І ЭКСПЛУАТАЦЫІ

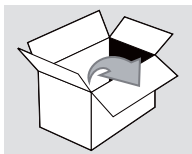
RU ИНСТРУКЦИЯ ПО МОНТАЖУ И ЭКСПЛУАТАЦИИ

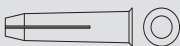



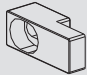

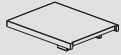









EN INSTRUCTIONS FOR ASSEMBLY AND USE

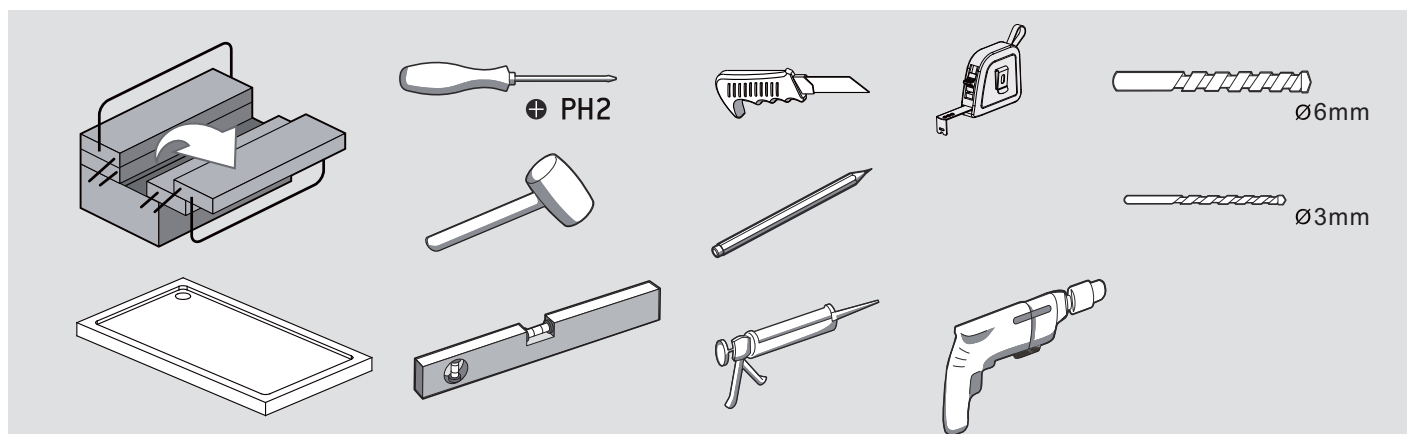
FR INSTALLATION ET UTILISATION - MODE



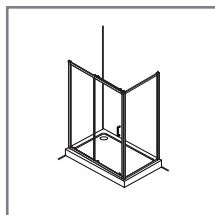




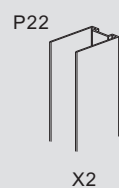
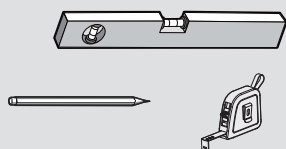
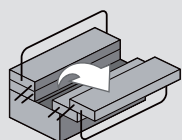
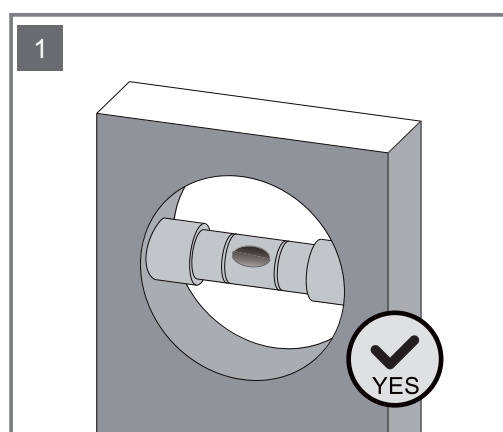
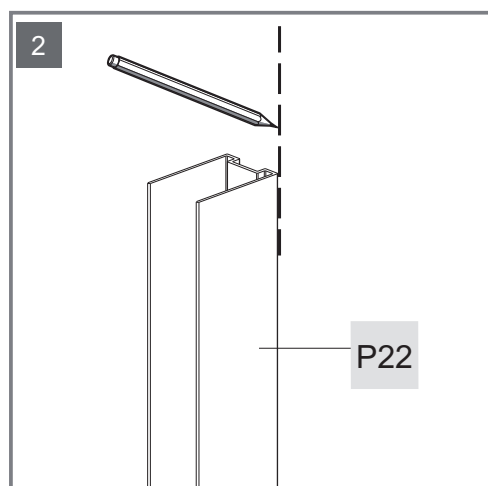
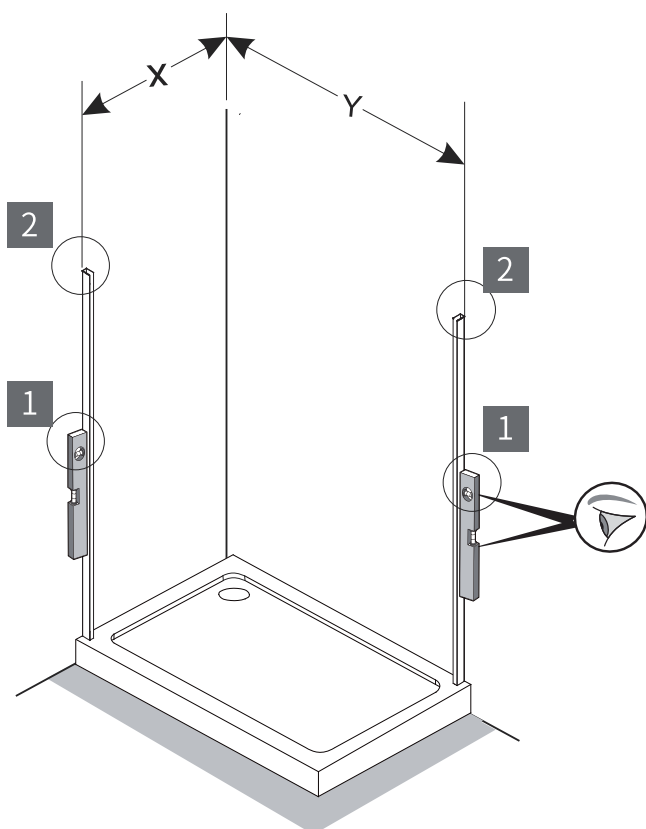
<p>H1</p>  <p>X6</p>	<p>H2</p>  <p>ST3.5X32 mm X14</p>	<p>H3</p>  <p>ST3.5X9.5 mm X11</p>	<p>H21</p>  <p>X4</p>	<p>H5</p>  <p>X2</p>
<p>H6</p>  <p>X2</p>	<p>H7</p>  <p>X2</p>	<p>H8</p>  <p>X2</p>	<p>H17</p>  <p>X2</p>	<p>H18</p>  <p>X2</p>
<p>H19</p>  <p>X1</p>	<p>H12</p>  <p>X9</p>	<p>H13</p>  <p>X9</p>	<p>H14</p>  <p>X1</p>	<p>H15</p>  <p>X1</p>
<p>H16</p>  <p>X1</p>				



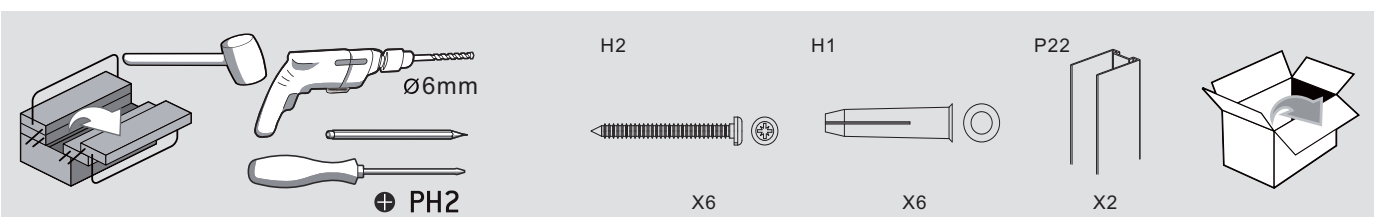
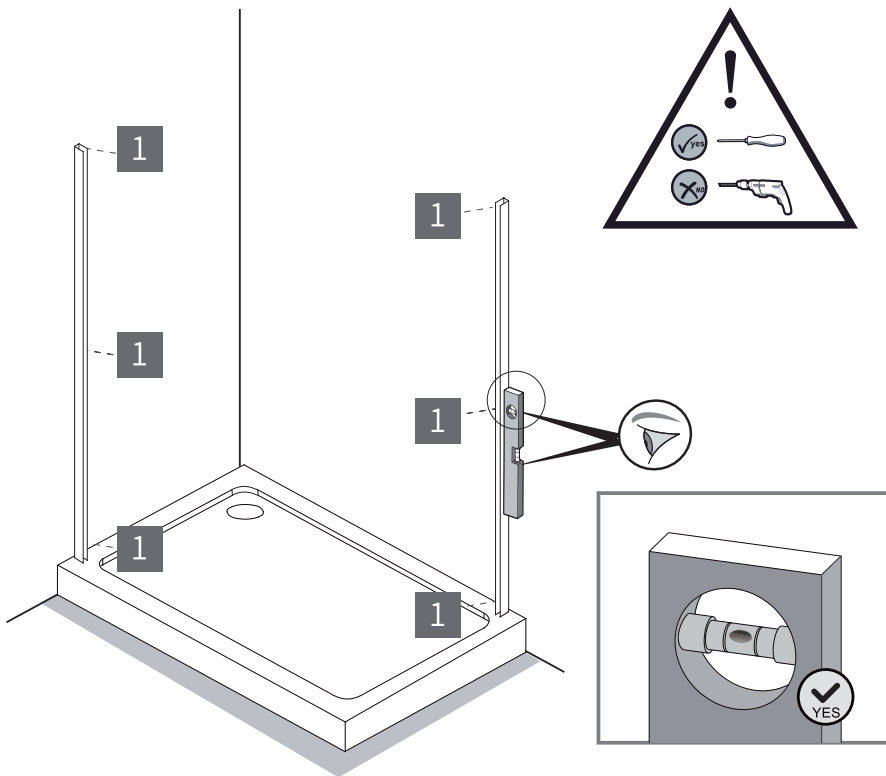
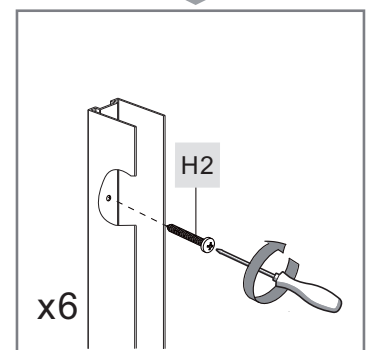
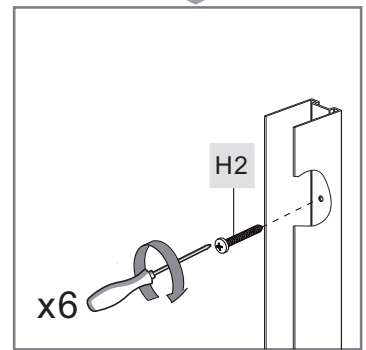
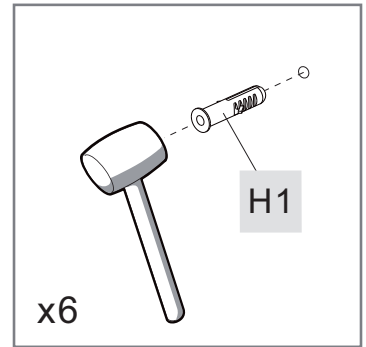
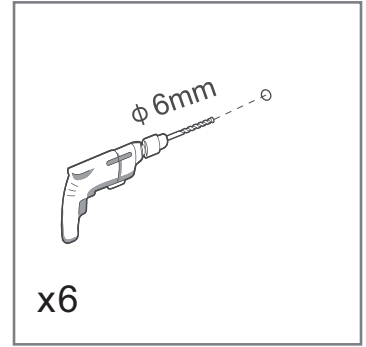
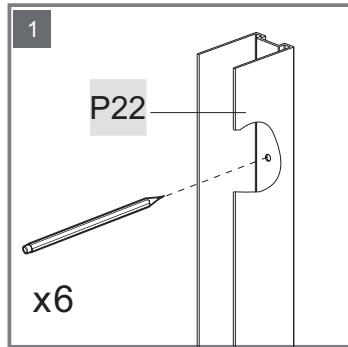
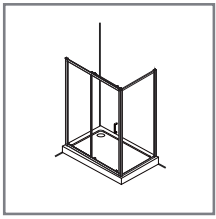
1.



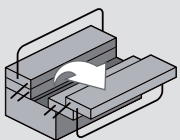
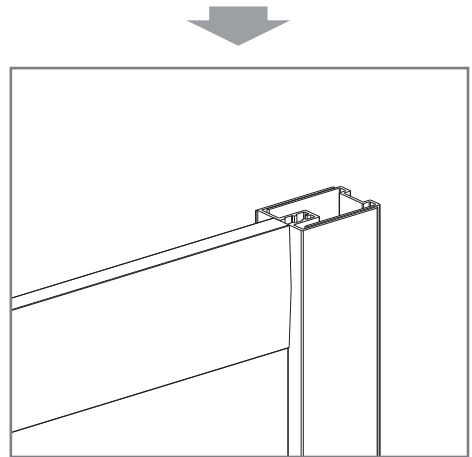
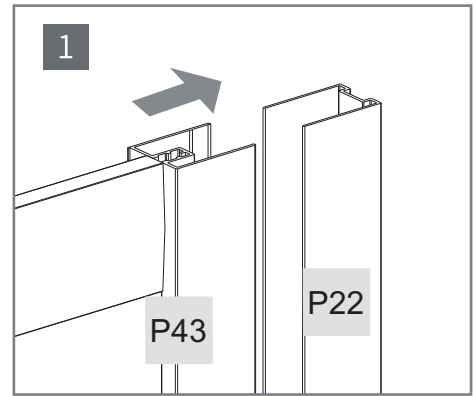
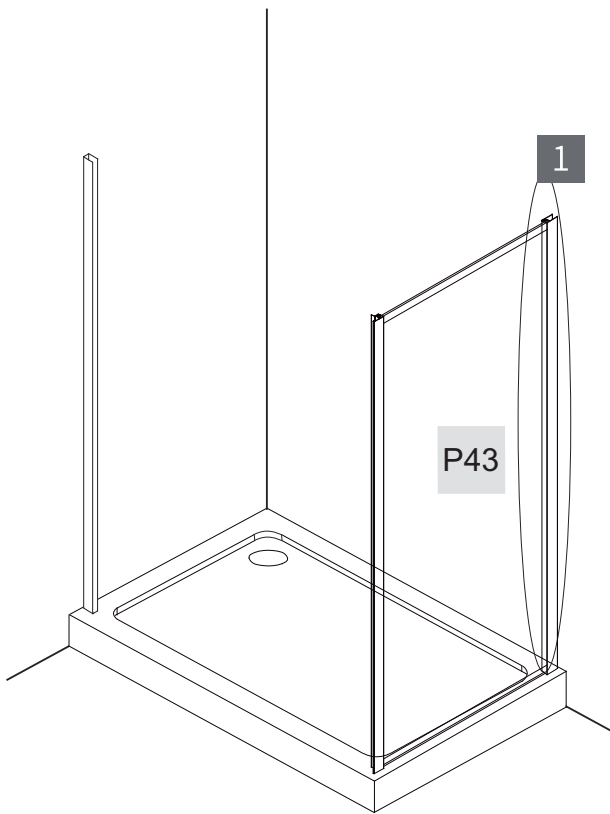
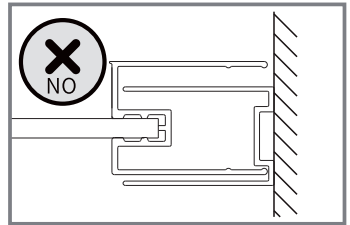
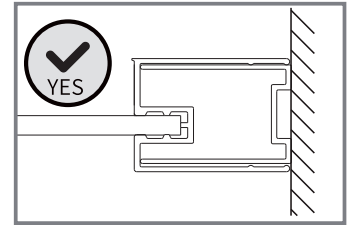
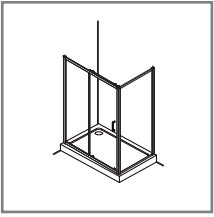
SIZE	X(mm)	Y(mm)
800x1000x1900	785-800	985-1000



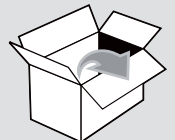
2.



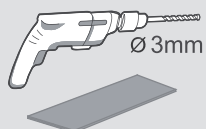
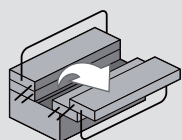
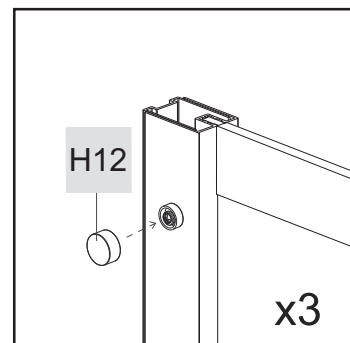
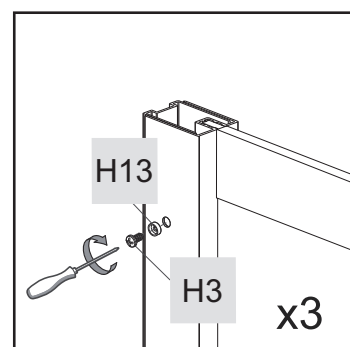
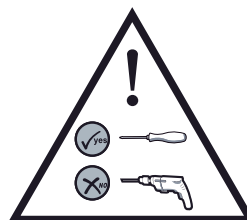
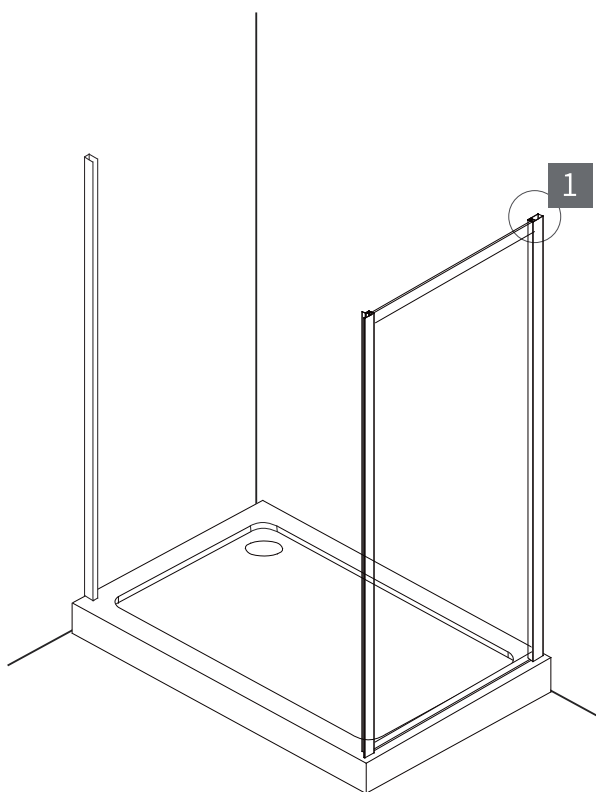
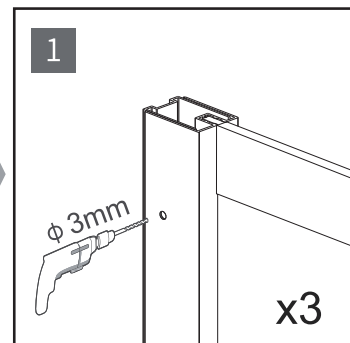
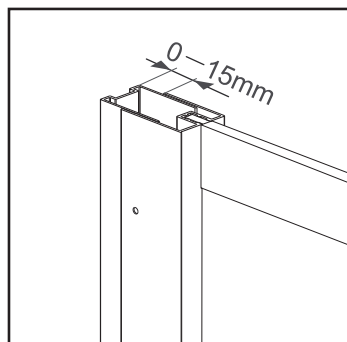
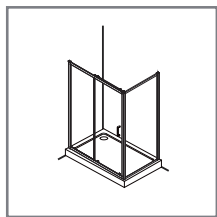
3.



P43
X1



4.



H12



x3

H13



x3

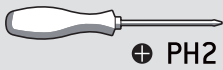
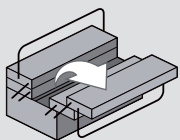
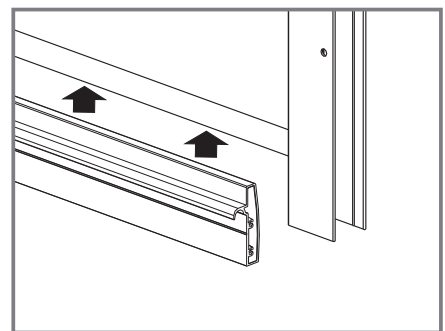
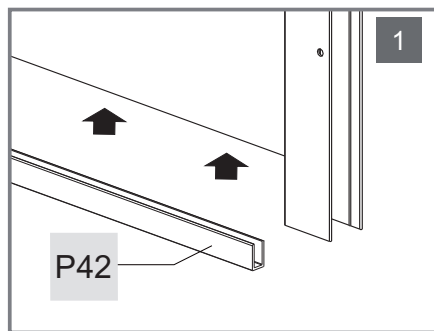
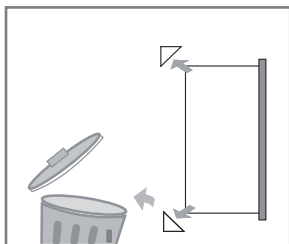
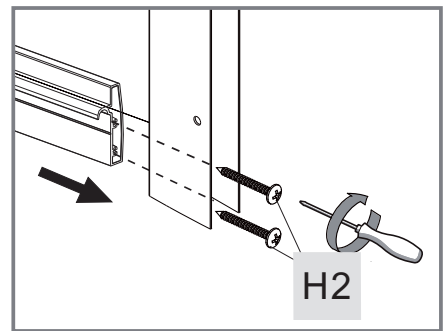
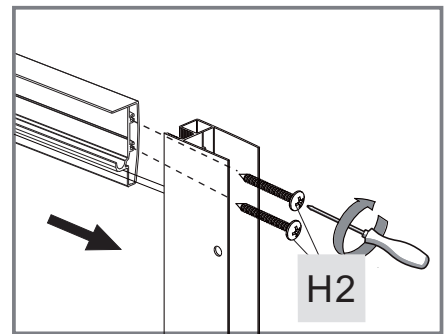
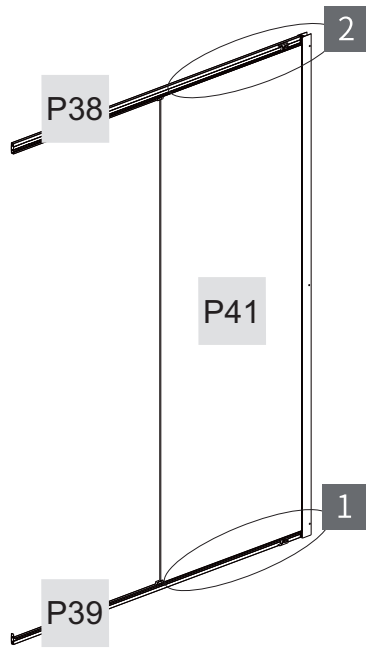
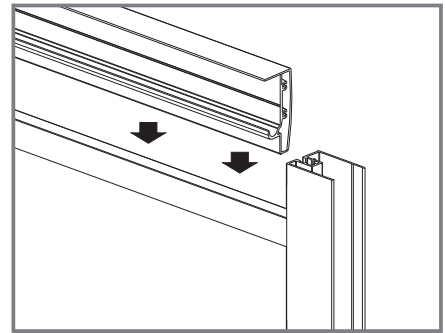
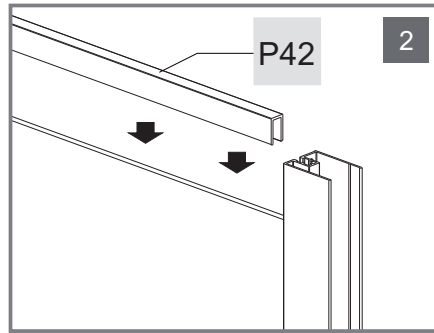
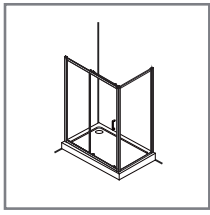
H3



x3

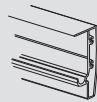


5.



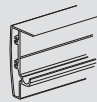
⊕ PH2

P38



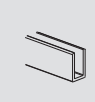
X1

P39



X1

P42



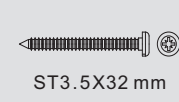
X2

P41



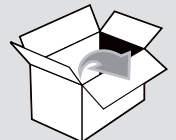
X1

H2

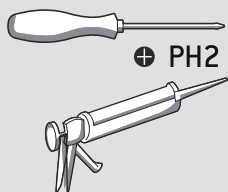
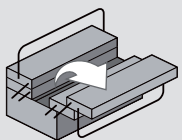
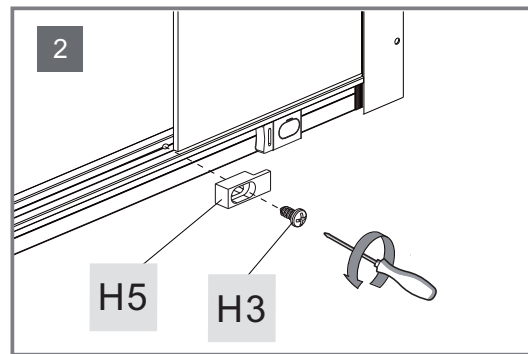
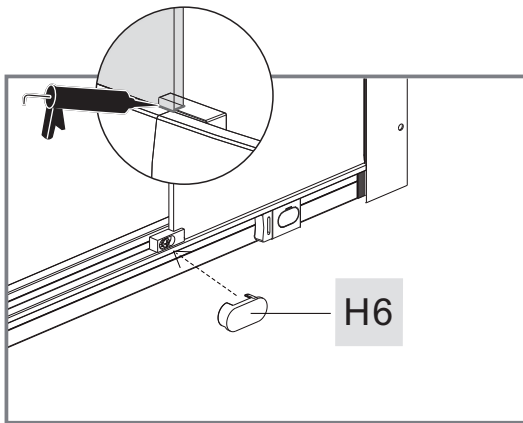
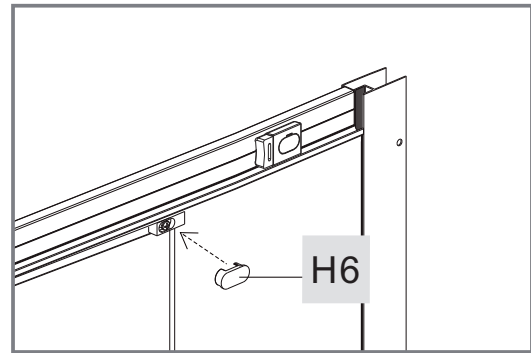
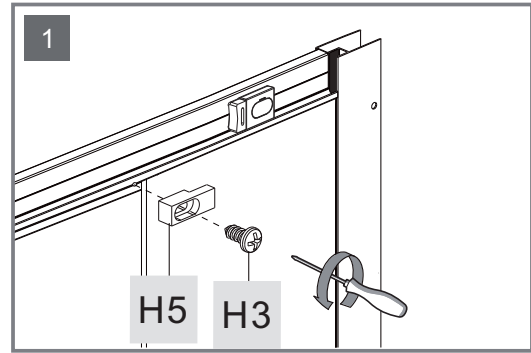
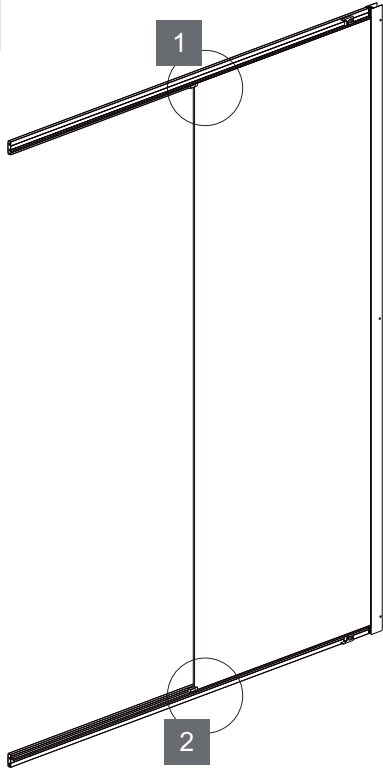
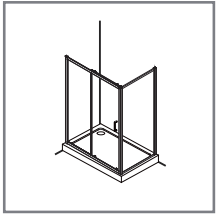


ST3.5X32 mm

X4



6.

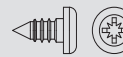


H6



X2

H3



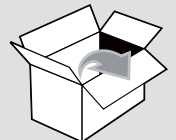
ST3.5X9.5 mm

X2

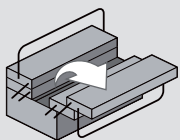
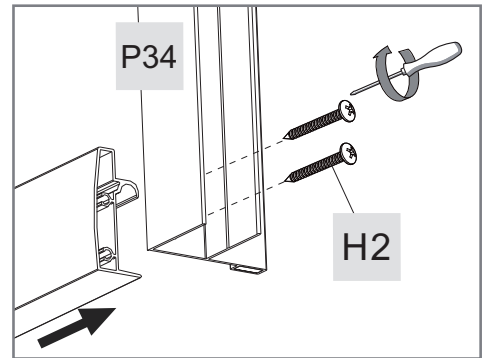
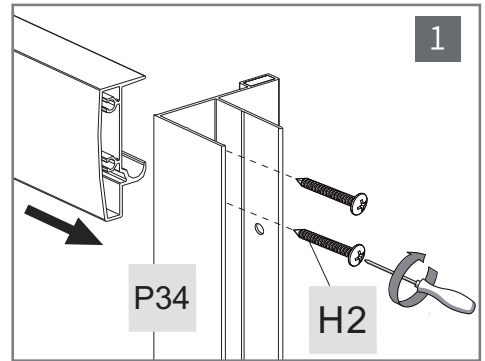
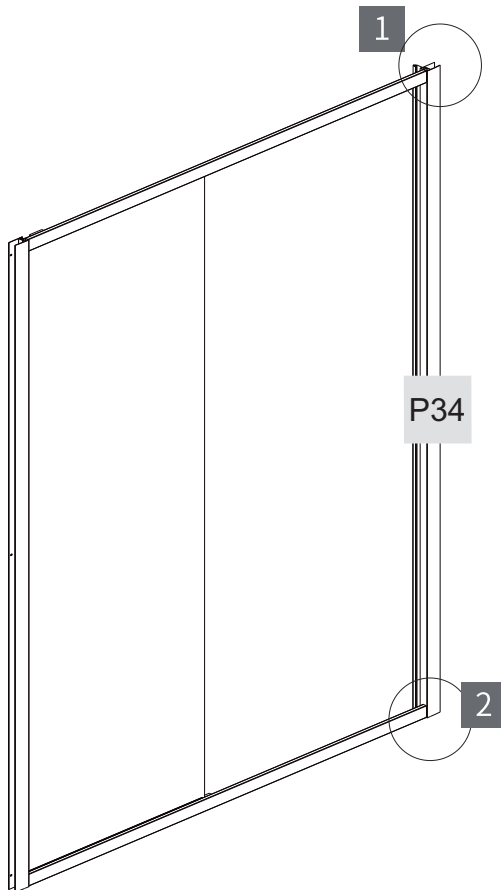
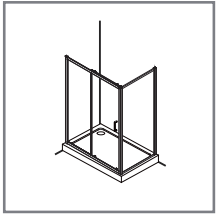
H5



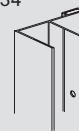
X2



7.



P34



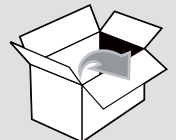
X1

H2

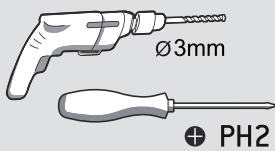
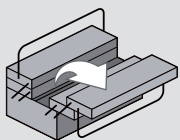
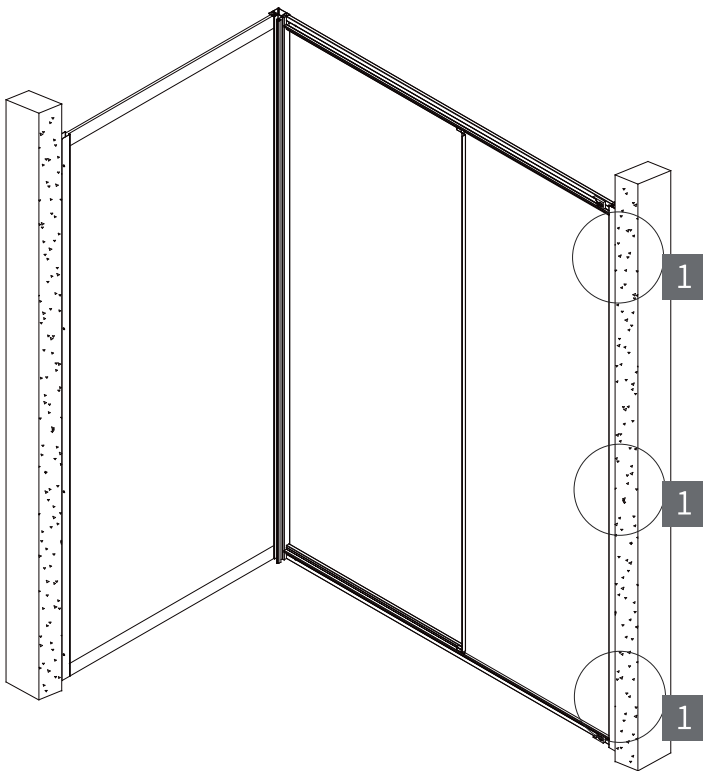
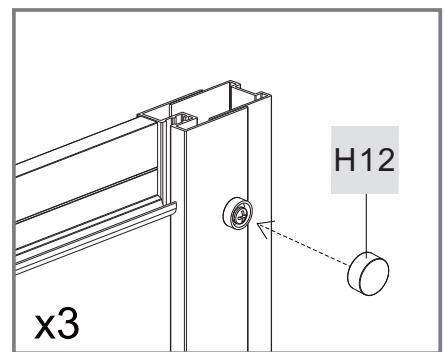
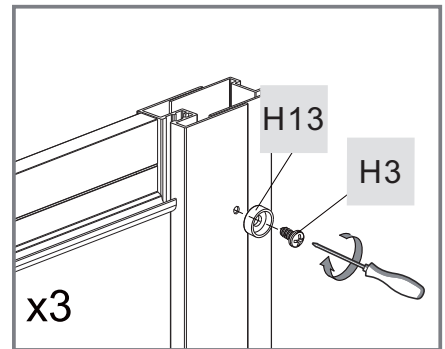
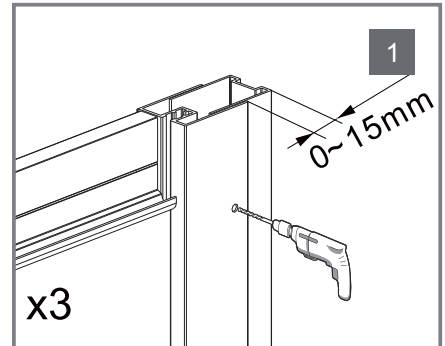
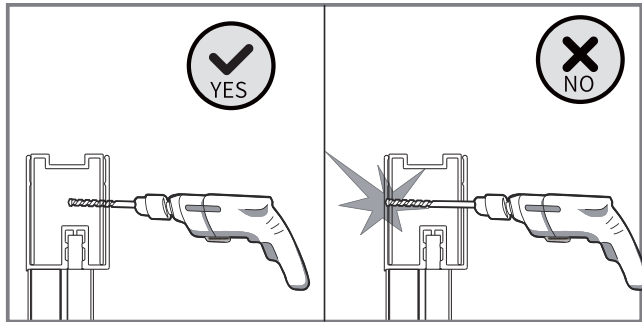


ST3.5X32 mm

X4



8.



H12

H13

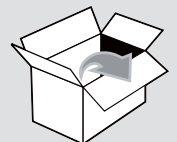
H3



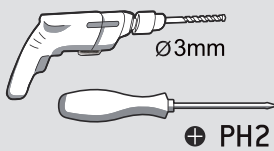
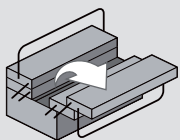
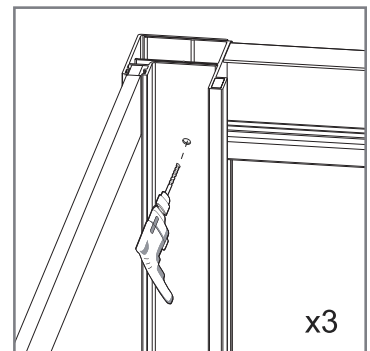
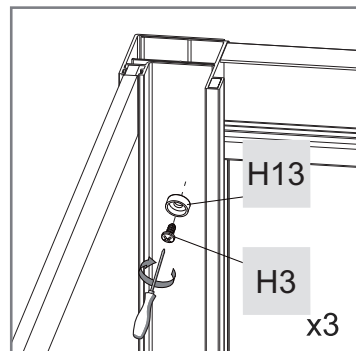
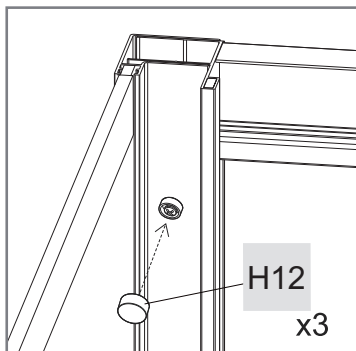
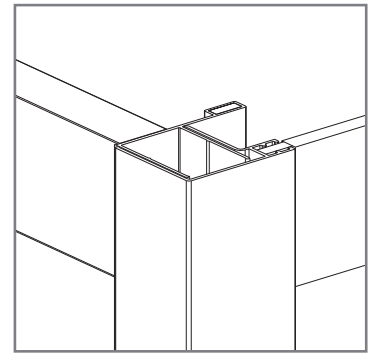
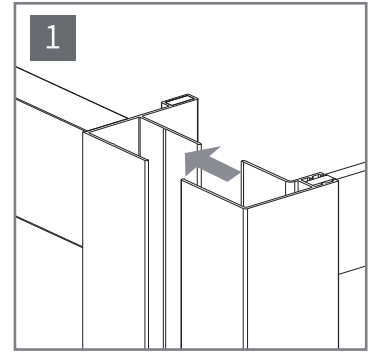
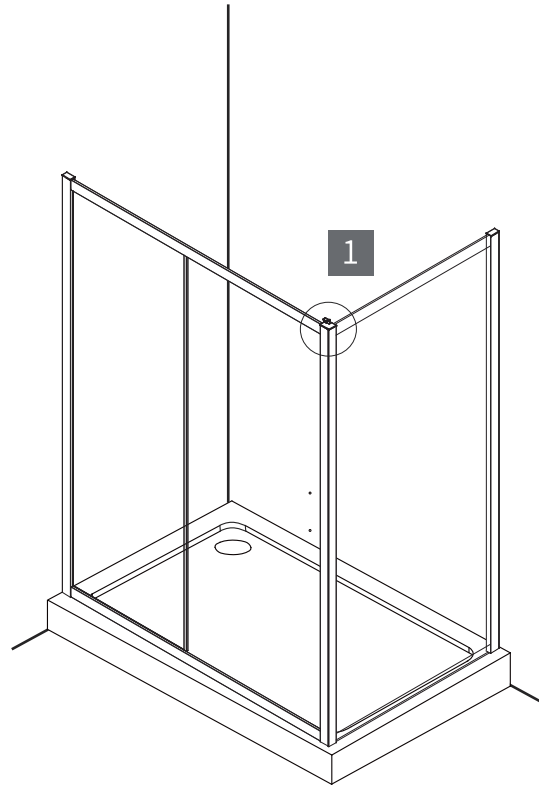
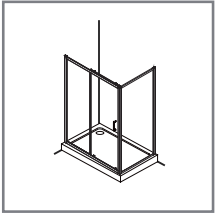
X3

X3

X3



9.



H12

H13

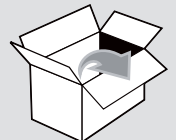
H3



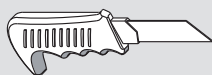
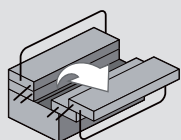
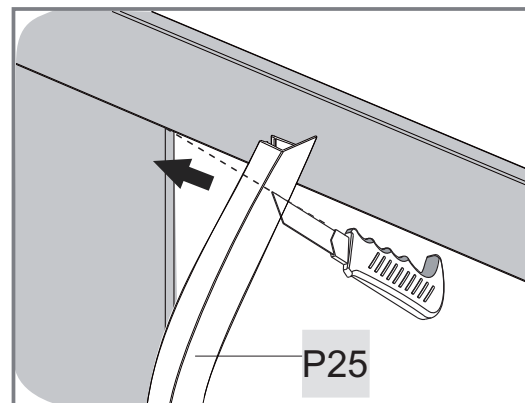
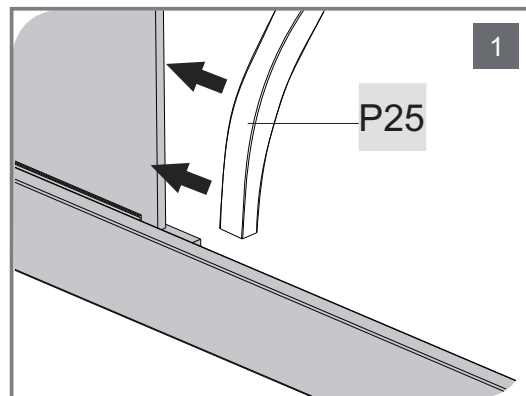
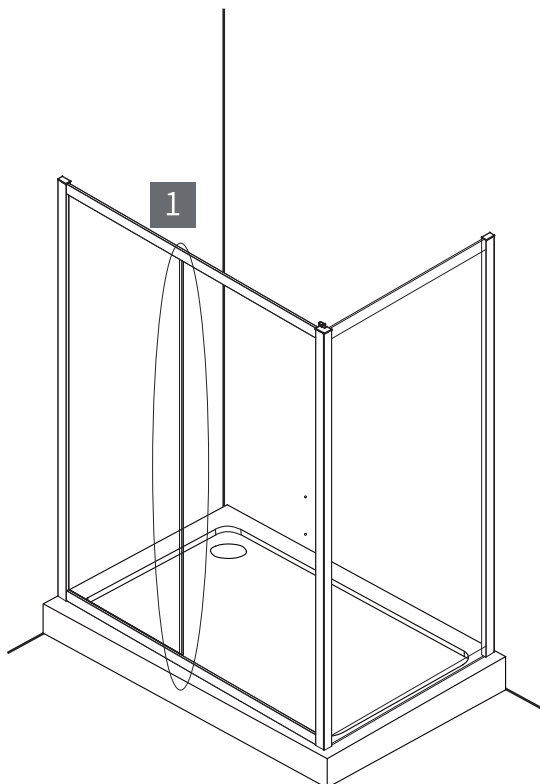
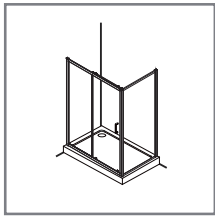
x3

x3

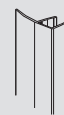
x3



10.



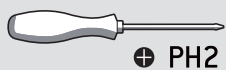
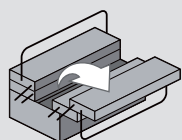
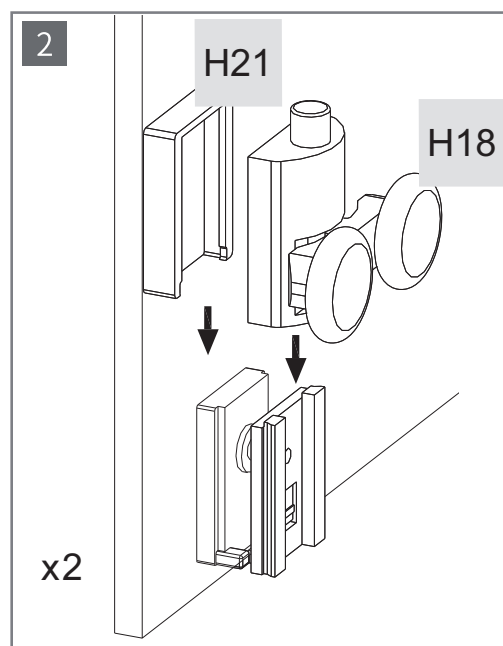
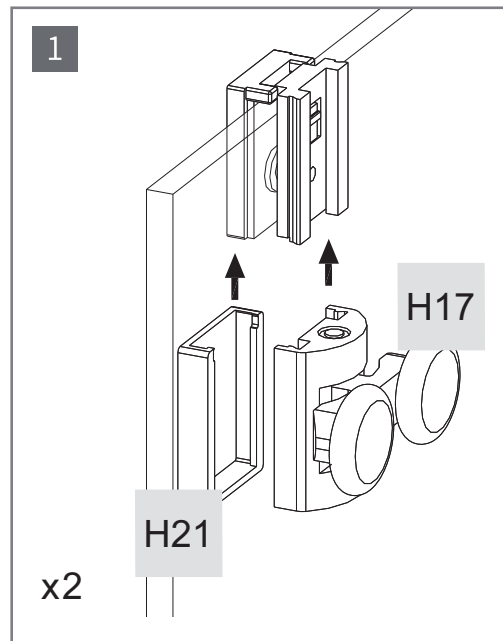
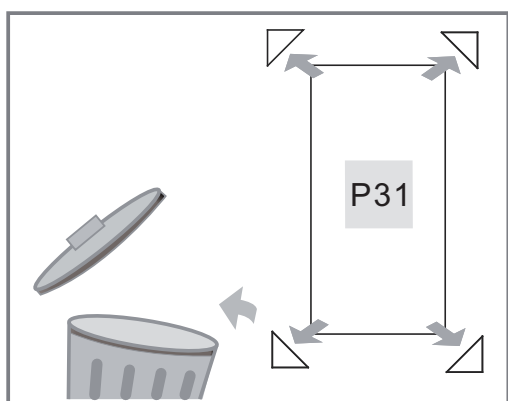
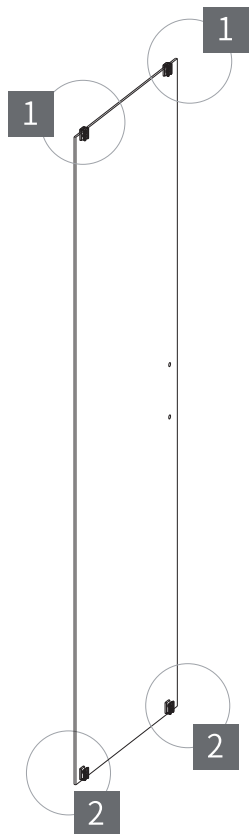
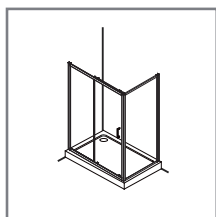
P25



X2



11.



PH2

H21



X4

H17



X2

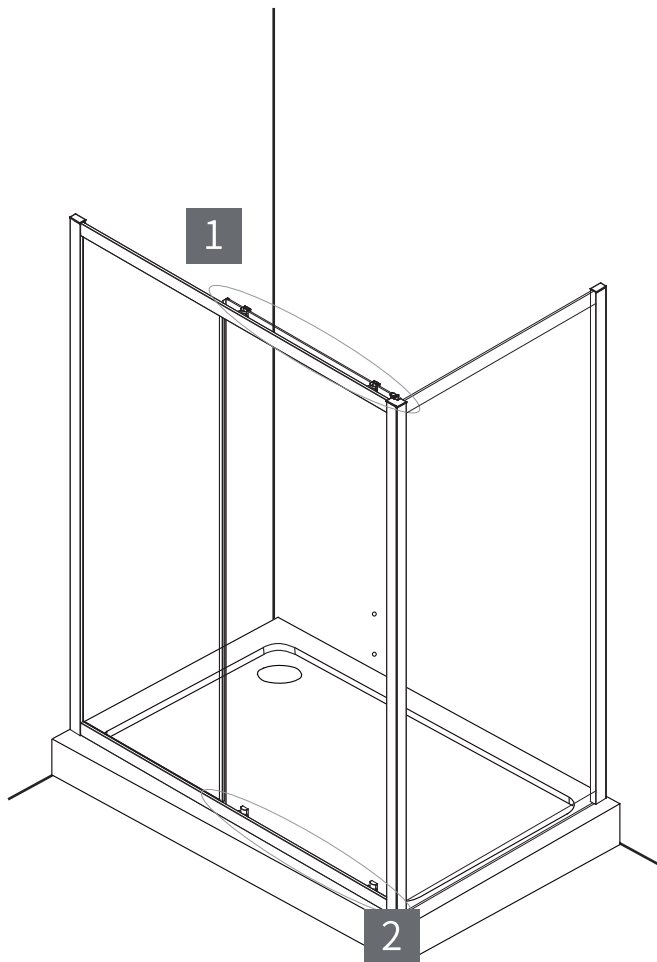
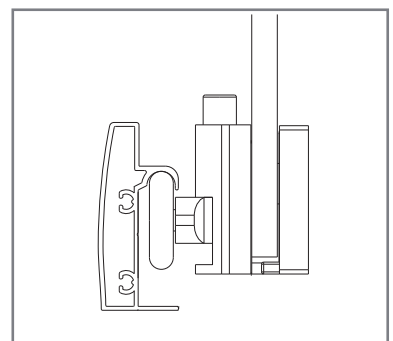
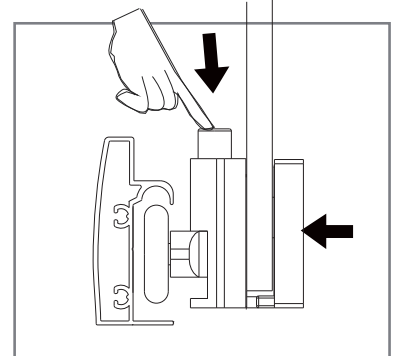
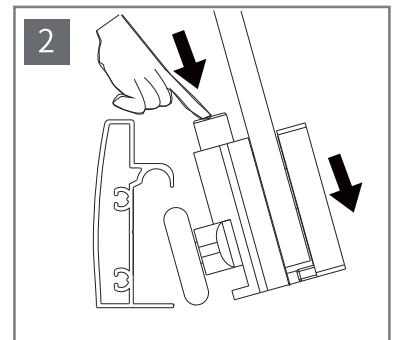
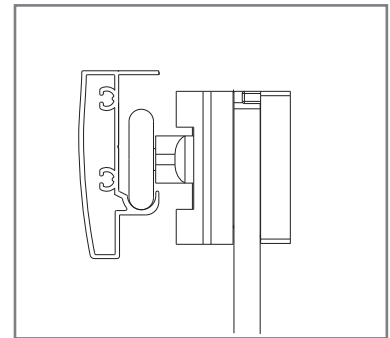
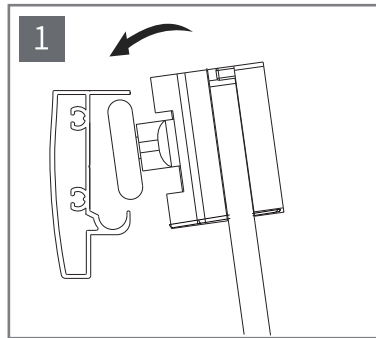
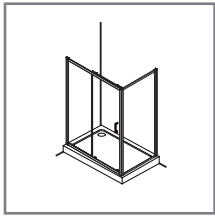
H18

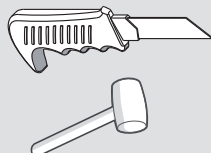
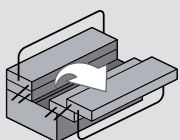
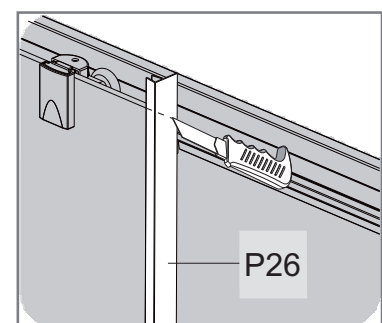
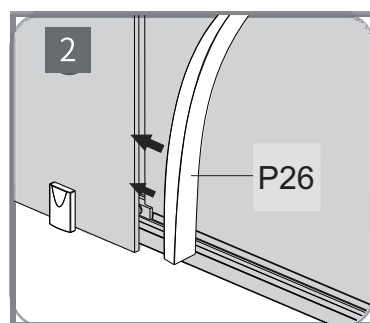
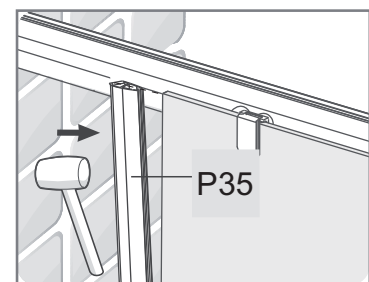
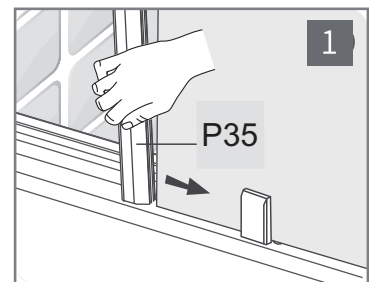
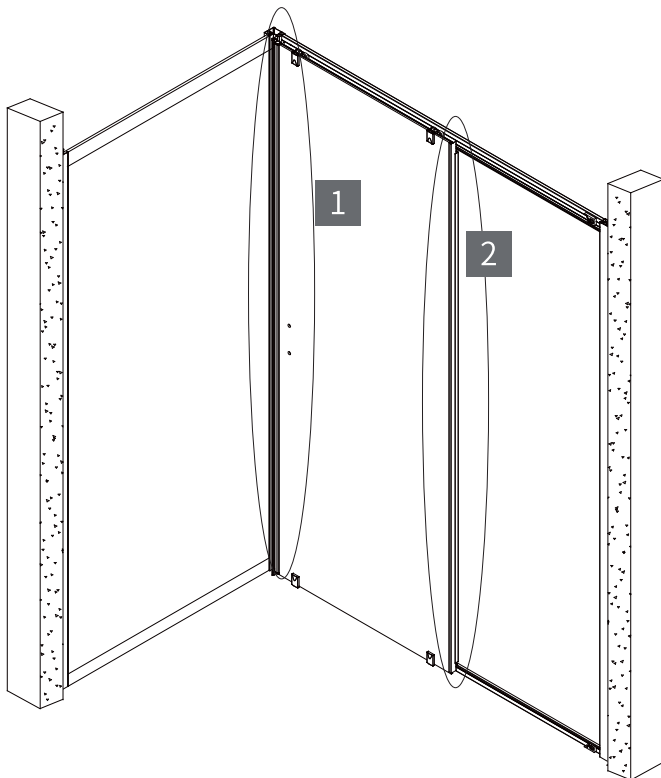


X2

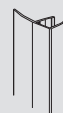


12.



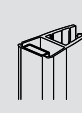


P26

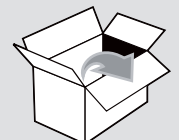


X1

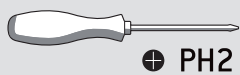
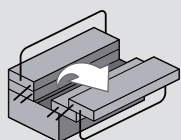
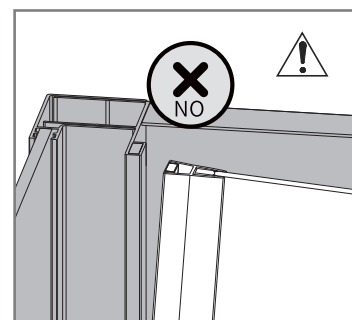
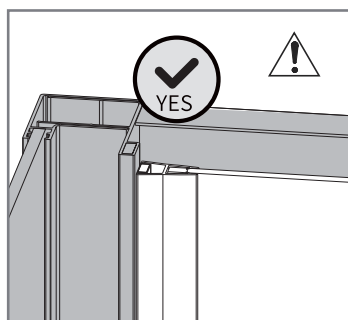
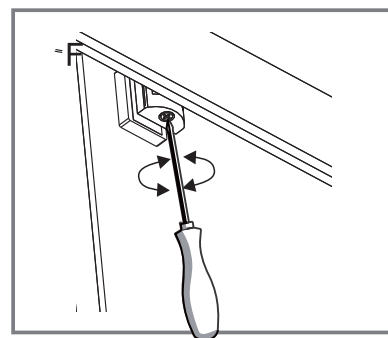
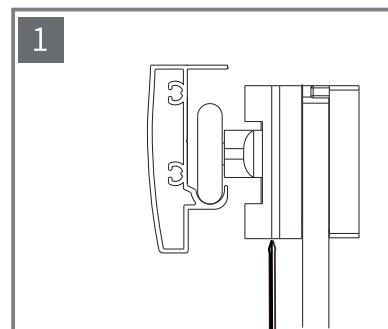
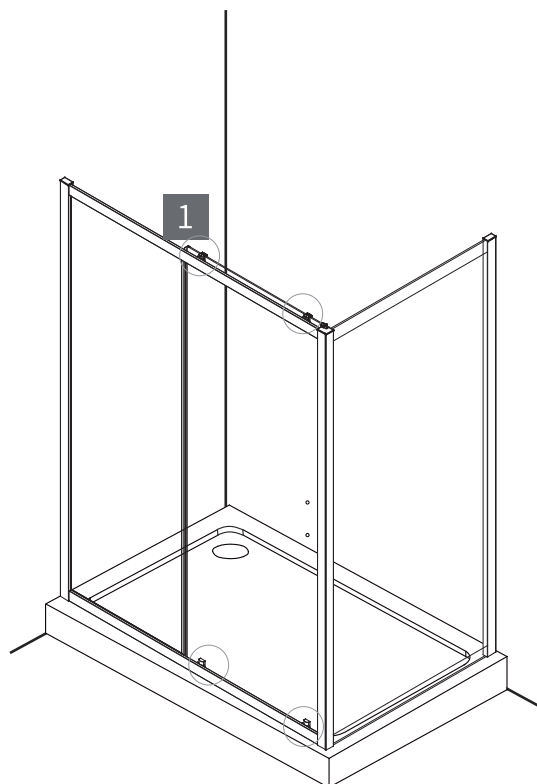
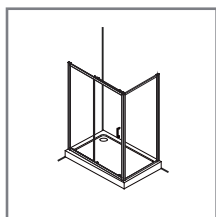
P35



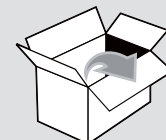
X1



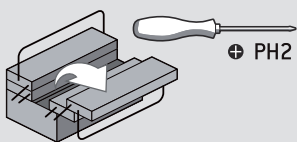
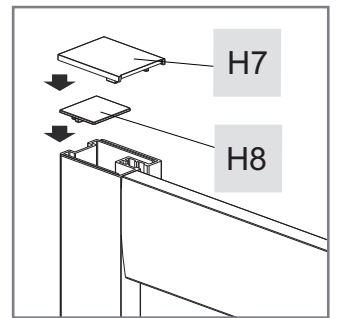
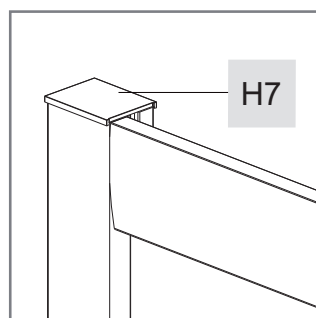
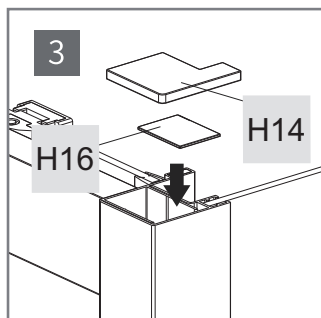
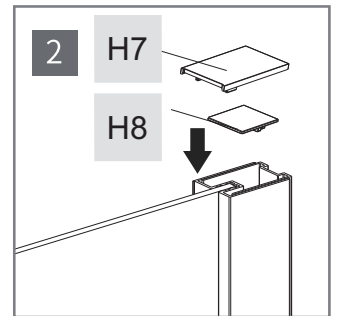
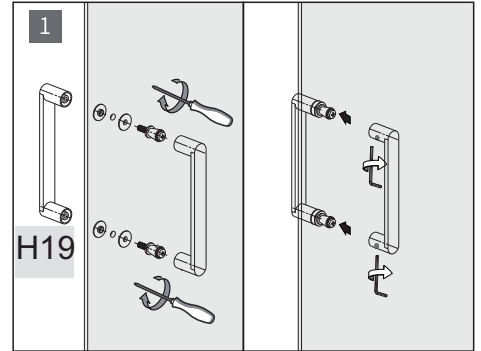
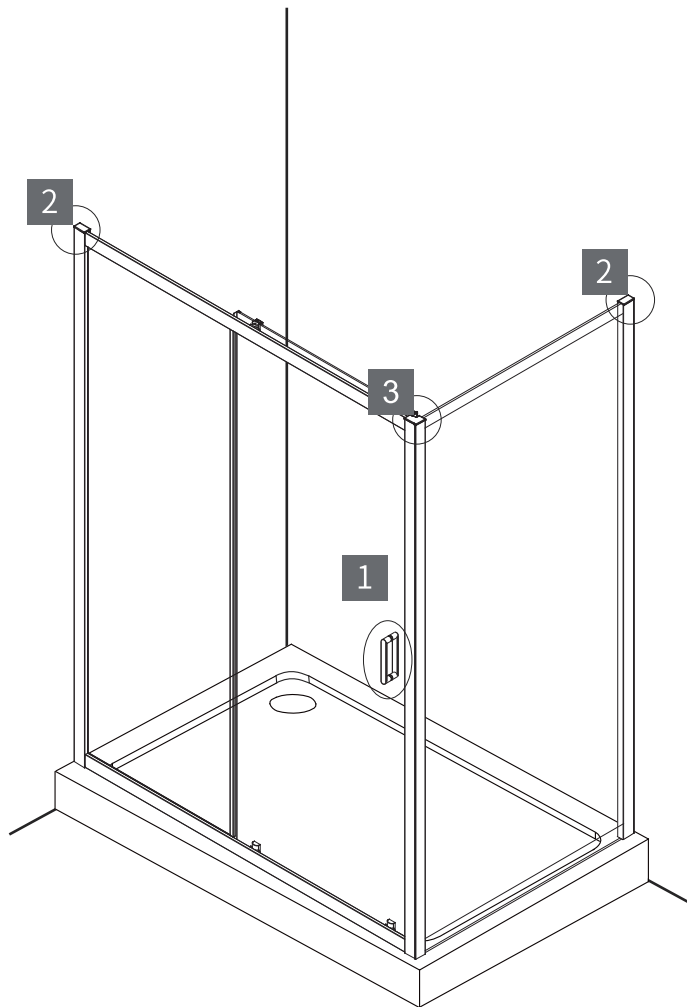
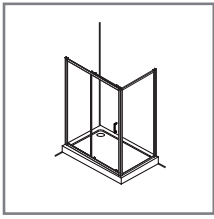
14.



⊕ PH2



15.



H16

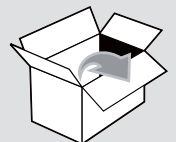
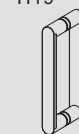
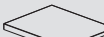
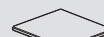
H15

H14

H8

H7

H19



X1

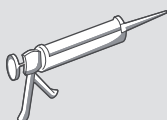
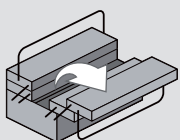
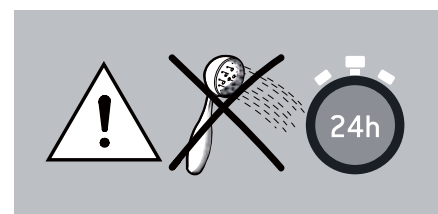
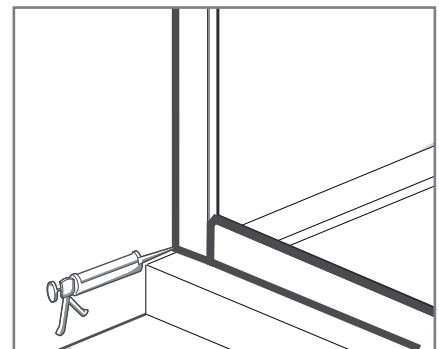
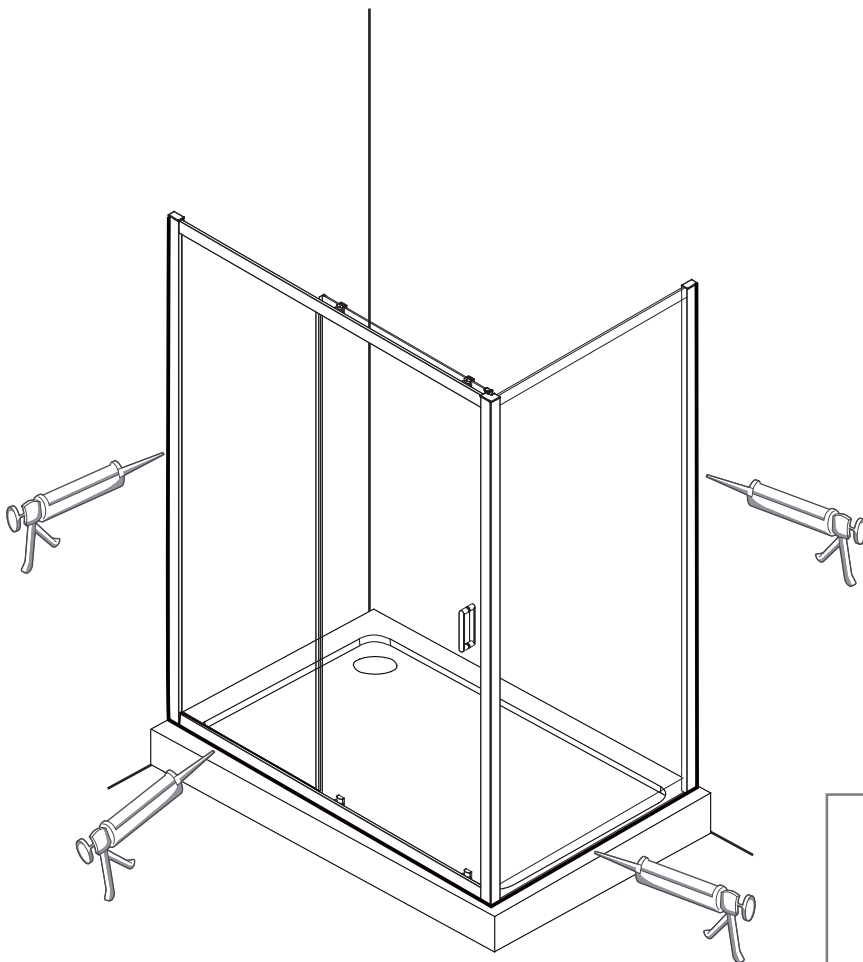
X1

X1

X2

X2

X1





6.5<PH<7.5

